

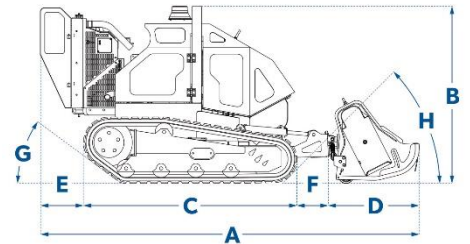
Bomford Turner, Flailbot Original

De Original Flailbot van Bomford Turner is ontworpen voor de meest uitdagende terreinen. Met de krachtige industriële Perkins dieselmotor, die standaard is gemonteerd, is de Original Flailbot een zeer sterke machine die op de meest uitdagende terreinen en locaties perfect kan werken. Met een draadloos bereik tot 150 meter, zorgt deze machine voor een ultieme maaivermogen terwijl de bestuurder op een veilige afstand staat en de machine perfect kan bedienen.



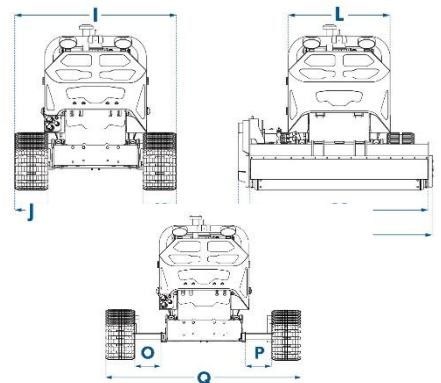
Belangrijkste kenmerken

- Werken met oliedruk bereiken van 180 tot 200 BAR
- Werken met oliestromen van 45 tot 110 L / min
- Gewichtsopties van 310 kg tot 640 kg
- Steunbalken om de machine te beschermen
- Instelbare werkhoogte



Werkafmetingen en gewichten

- Motorinhoud / -capaciteit: 40pk / 1,496 liter
- Flailbot met olie en brandstof: 1150kg / 2,822 lbs
- 1500 Flailhead: 225kg / 496lbs
- Afstandsbediening Afstand tot: 150m / 492'
- Werkhoek tot: 55°



Details demomachine:

- Bomford Flailbot Original 40 PK Perkins dieselmotor.
- Inclusief 150 mm flailhead met grasklepels
- Hydraulisch verstelbare rupsbanden
- Highgrip rupsbanden
- Afstandsbediening bereik tot 150 meter
- +/- 200 werkuren

Leverbaar vanaf oktober 2018 (na ATH beurs Biddinghuizen)

Prijs op aanvraag

j.janssen@gtjtrading.nl

+31(0)6 – 301 122 95



	Metric	Imperial
A	2740 mm	107 3/4"
B	1250 mm	49 1/4"
C	1550 mm	61"
D	660 mm	25 3/4"
E	310 mm	12 1/4"
F	230 mm	9"
G	35°	35°
H	45°	45°
I	1390 mm	54 3/4"
J	160 mm	6 1/4"
K	160 mm	6 1/4"
L	850 mm	33 1/2"
M	1490 mm	58 1/2"
N	1636 mm	45 1/2"
O	250 mm	10"
P	250 mm	10"
Q	1810 mm	71 3/4"