

B123061

Parts Manual for
WGC No: 7490864BT
0.9M BT LH HEAD

Print date: 09/10/2019

Applicable to Works Order No: 80322B

For Serial No: B123061

IMPORTANT

NOTE HERE THE SERIAL NUMBER OF YOUR MACHINE AND ALWAYS QUOTE IT IN ANY COMMUNICATION WITH US OR YOUR DEALER. THIS IS PARTICULARLY IMPORTANT WHEN ORDERING SPARES. REMEMBER TO INCLUDE ALL NUMBERS AND LETTERS

MACHINE SERIAL NUMBERS _____

THE INFORMATION GIVEN THROUGHOUT THIS MANUAL IS CORRECT AT THE TIME OF PUBLICATION. HOWEVER, IN THE COURSE OF CONSTANT DEVELOPMENT OF BOMFORD TURNER MACHINES, CHANGES IN SPECIFICATION ARE INEVITABLE. SHOULD YOU FIND THE INFORMATION GIVEN IN THIS BOOK TO BE AT VARIANCE WITH THE MACHINE IN YOUR POSSESSION, YOU ARE ADVISED TO CONTACT THE BOMFORD TURNER SERVICE DEPARTMENT WHERE UP-TO-DATE INFORMATION WILL BE PROVIDED.

THE MANUAL CAN CONTAIN STANDARD AND OPTIONAL FEATURES AND IS NOT TO BE USED AS A MACHINE SPECIFICATION.

THE MACHINE HAS BEEN TESTED AND IS CONSIDERED SAFE IF CAREFULLY USED. ENSURE YOUR OPERATOR IS PROPERLY TRAINED IN ITS USE AND MAINTENANCE.

IMPORTANT

NOTEZ ICI LES NUMEROS DE SERIE DE VOTRE MACHINE ET MENTIONNEZ LES DANS TOUTE COMMUNICATION AVEC NOS SERVICES OU VOTRE REVENDEUR. CECI EST IMPORTANT POUR LA COMMANDE DE PIECES DETACHEES. PENSEZ A NOTER TOUS LES NUMEROS ET TOUTES LES LETTERS.

NUMEROS DE SERIE DE LA MACHINE _____

LES INFORMATIONS DONNEES DANS CE MANUEL SONT CORRECTES CEPENDANT, DU FAIT DE DEVELOPPEMENT CONSTANT DES MACHINES BOMFORD TURNER.

CHANGEMENTS DANS LES CARACTERISTIQUES SONT INEVITABLES.

SI VOUS TROUVEZ QUE LES INFORMATIONS DONNEES NE CORRESPONDENT PAS A VOTRE MACHINE VEUILLEZ CONTACTER LE SERVICE DES REPARATIONS OU DES INFORMATIONS PLUS RECENTES VOUS SERONT DONNEES.

CE MANUEL PEUT MONTRER DES CARACTERISTIQUES OPTIONNELLES ET NE PEUT PAS ETRE CONSIDERE COMME SPECIFICATION DE LA MACHINE.

CETTE MACHINE A ETE TESTEE, ET ELLE EST CONSIDEREE COMME FIABLE A CONDITION D'UNE BONNE UTILISATION. ASSUREZ-VOUS QUE VOTRE OPERATEUR EST QUALIFIE EN CE QUI CONCERNE L'UTILISATION DE LA MACHINE AINSI QUE SON ENTRETIEN.

WICHTIG

TRAGEN SIE HIER DIE SERIENNUMMERN IHRER MASCHINE EIN UND GEBEN SIE DIESE IMMER AN, WENN SIE SICH AN UNS ODER IHREN HÄNDLER WENDEN. DAS IST BESONDERS BEI ERSATZTEILBESTELLUNGEN WICHTIG. VERGESSEN SIE NICHT, ALLE ZAHLEN UND BUCHSTABEN ZU NOTIEREN.

SERIENNUMMERN DER MASCHINE _____

DIE ANGABEN IN DIESEM HANDBUCH SIND BEI VERÖFFENTLICHUNG KORREKT. AUFGRUND DER KONSTANTEN WEITERENTWICKLUNG VON BOMFORD TURNER MASCHINEN SIND JEDOCHÄNDERUGDEN IN DER SPEZIFIKATION UNVERMEIDLICH. WENN DIE INFORMATION IN DIESEM HANDBUCH NICHT MIT IHRER MASCHINE ÜBEREINSTIMMEN, NEHMEN SIE BITTE KONTAKT MIT DER BOMFORD TURNER KUNDENDIENSTABTEILUNG AUF, DIE IHNEN GERNE DIE AKTUELLEN INFORMATION ZUKOMMEN LÄSST.

DAS HANDBUCH KANN SOWOHL BESCHREIBUNGEN FÜR DIE STANDARD AUSFÜHRUNG ALS AUCH FÜR ZUBEHÖR ENTHALTEN UND IST NICHT ALS MASCHINENSPEZIFIKATION ZU VERWENDET.

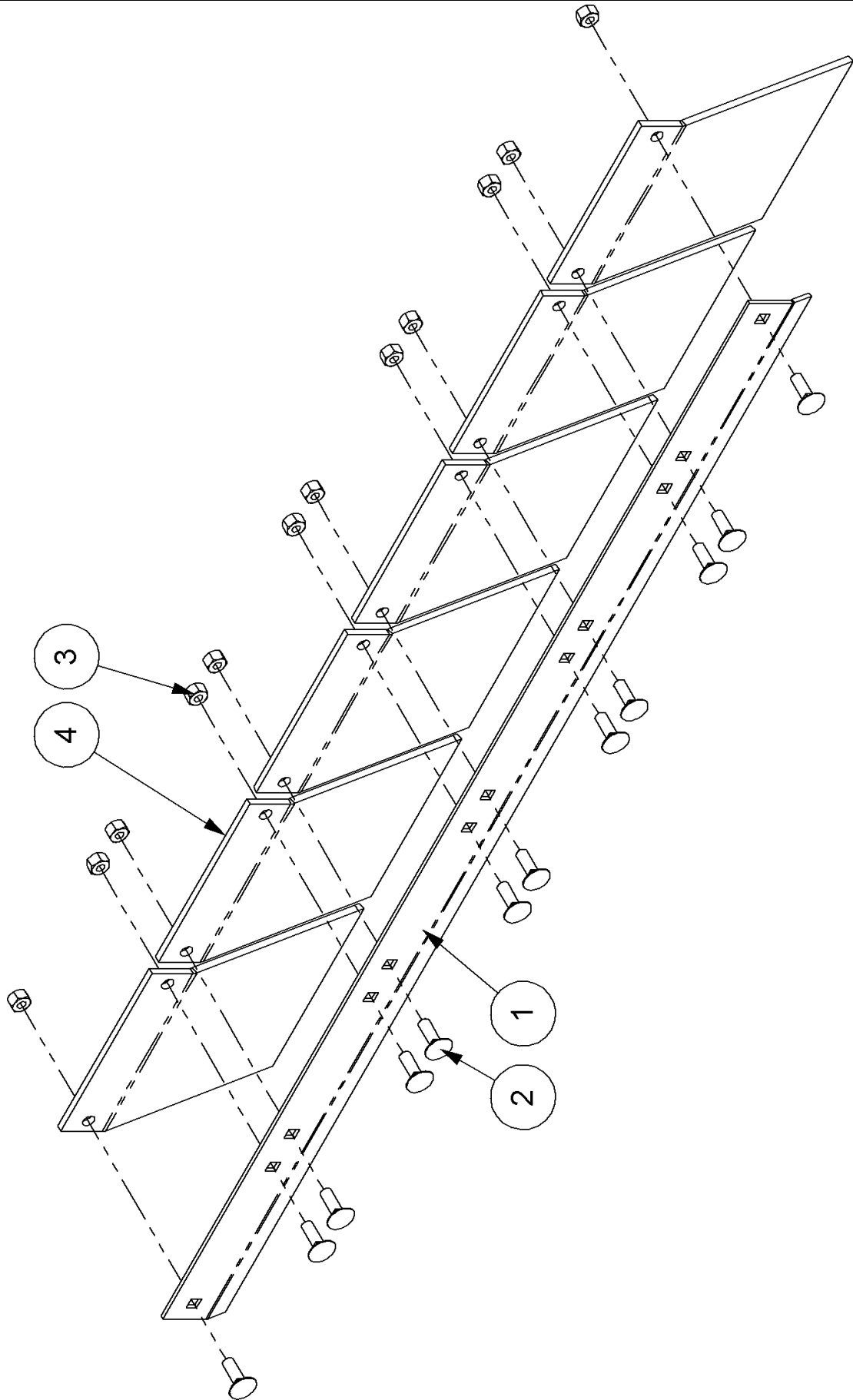
DIE MASCHINE IST GETESTET UND BEI SACHGEMÄSSEM BETRIEB ALS SICHER BEFUNDEN WORDEN. SORGEN SIE DAFÜR, DASS IHR BEDIENPERSONAL IN ANWENDUNG UND WARTUNG RICHTIG GESCHULT WIRD.

CONTENTS

Page No	Schedule No	Schedule Description
2	21541.22	FLAP MODULE
4	21959.08	ROTOR MODULE
6	21961.03	ROLLER MODULE
8	21978.12	DECAL KIT
10	22494.28	CASING MODULE
12	22495.32	MOTOR MODULE
14	22498.08	DRIVE MODULE

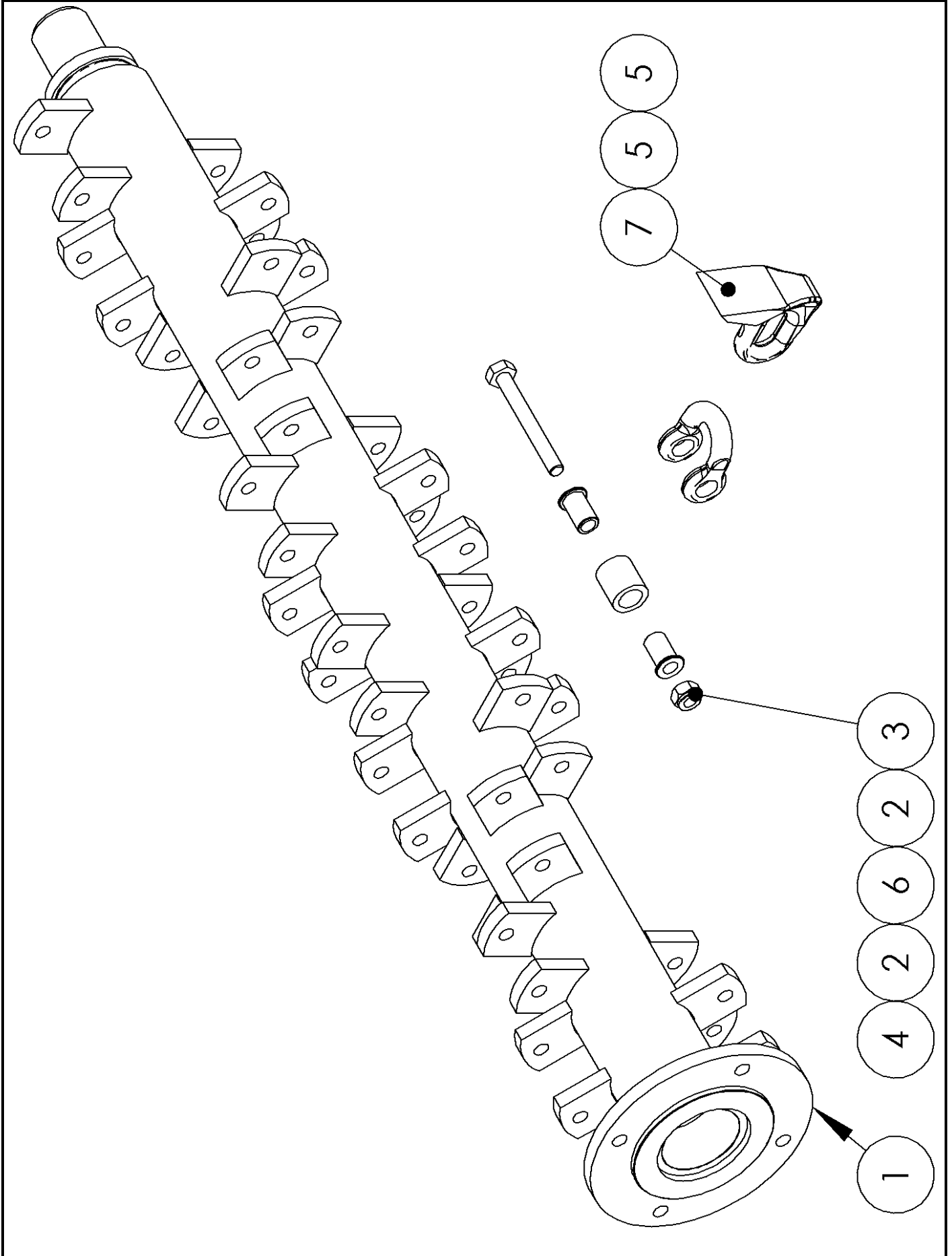
* optional component

21541.22 - FLAP MODULE



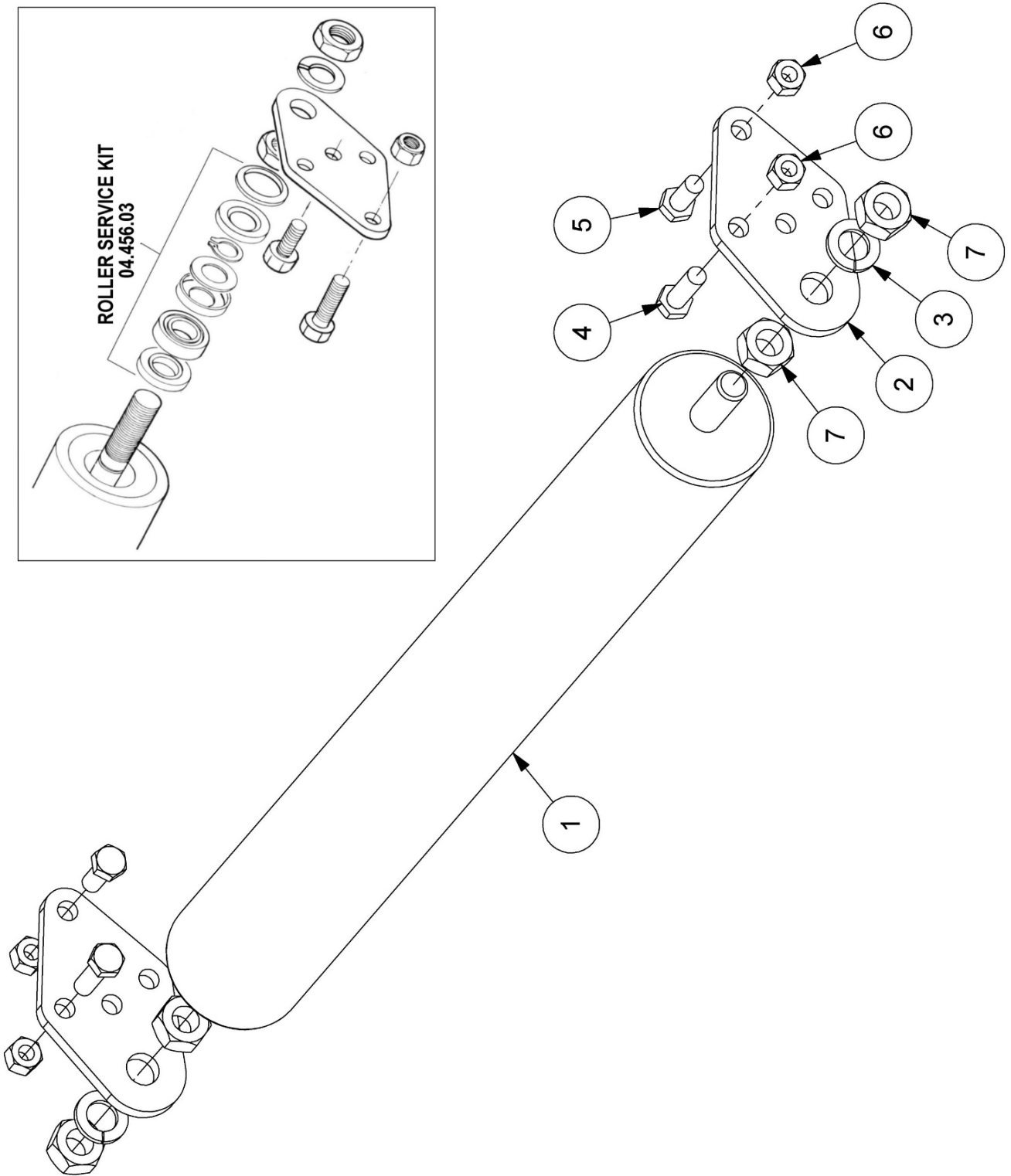
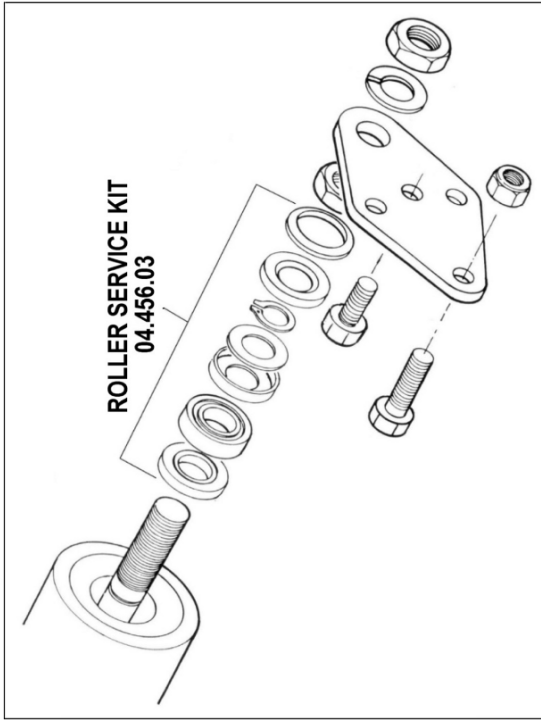
21541.22 - FLAP MODULE

Ref	Part No	Description	Qty
1	41291.01	CLAMP STRIP -F	1
2	9293054	BOLT	12
3	9163004	NUT	12
4	41296.01	FLAP	6



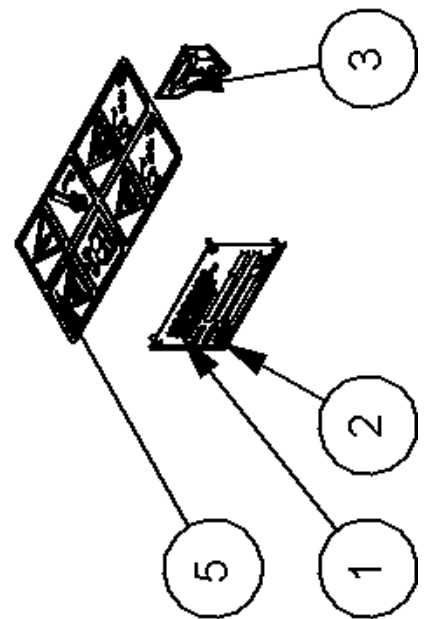
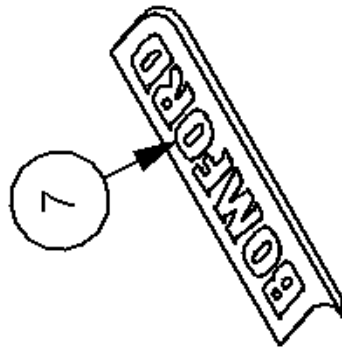
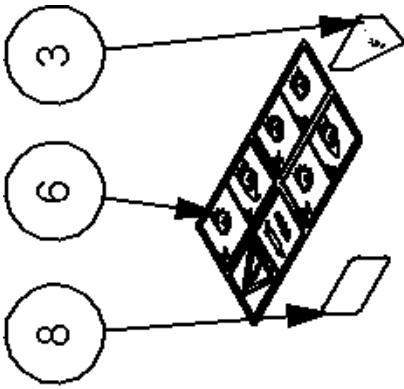
21959.08 - ROTOR MODULE

Ref	Part No	Description	Qty
1	41284.03	ROTOR WDMT	1
2	02.801.01	COLLAR	48
3	05.968.02	NUT	24
4	05.775.02	BOLT	24
5	05.895.01	SHACKLE	24
6	02.807.01	SPACER	24
7	7190463	FLAIL - BOOT	24



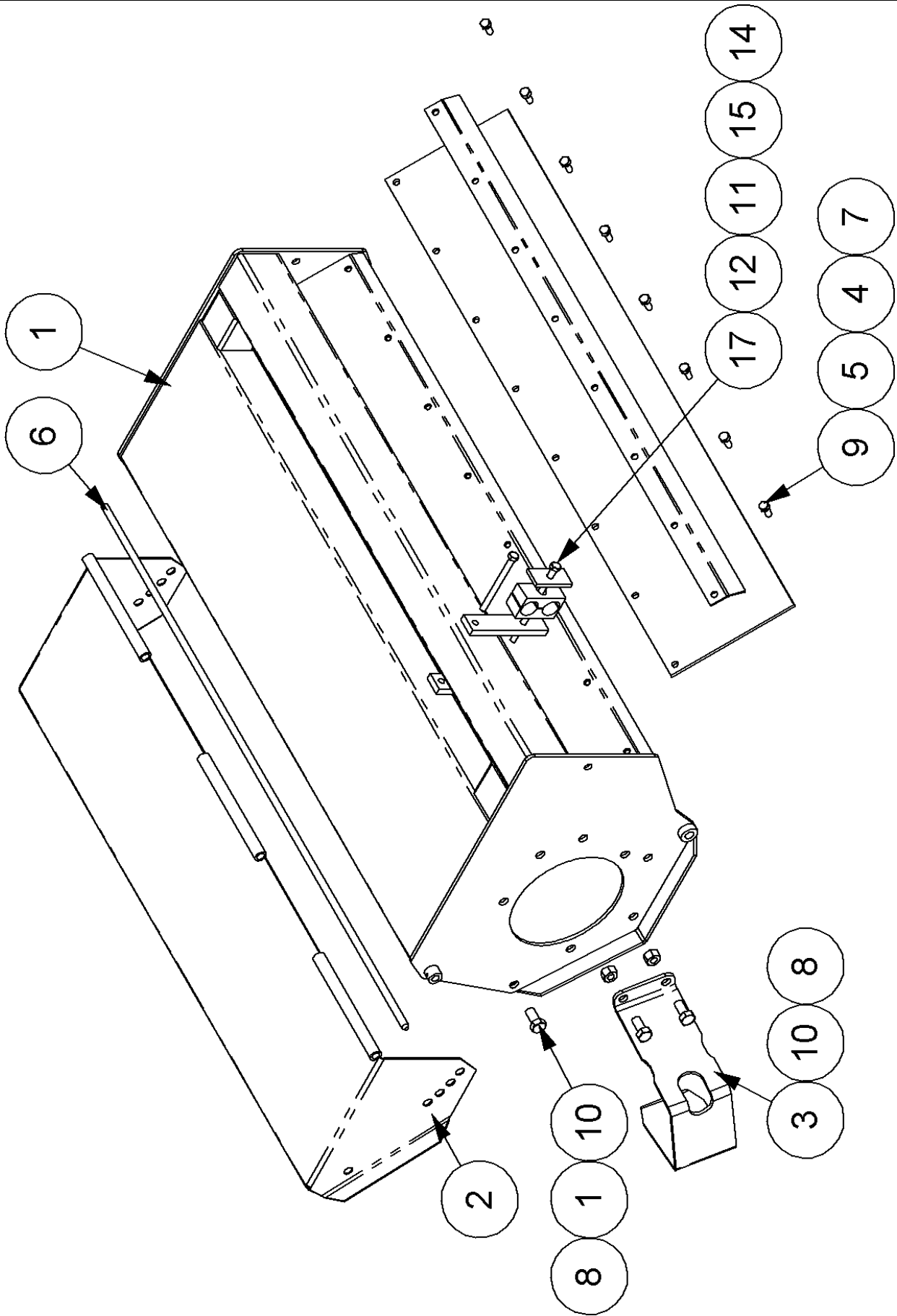
21961.03 - ROLLER MODULE

Ref	Part No	Description	Qty
1	41301.01	ROLLER	1
2	41285.01	BRACKET	2
3	9100208	WASHER	2
4	9313086	SCREW	2
5	9313066	SCREW	2
6	9163006	NUT	4
7	9113008	NUT	4
8	04.456.03	BEARING KIT	0



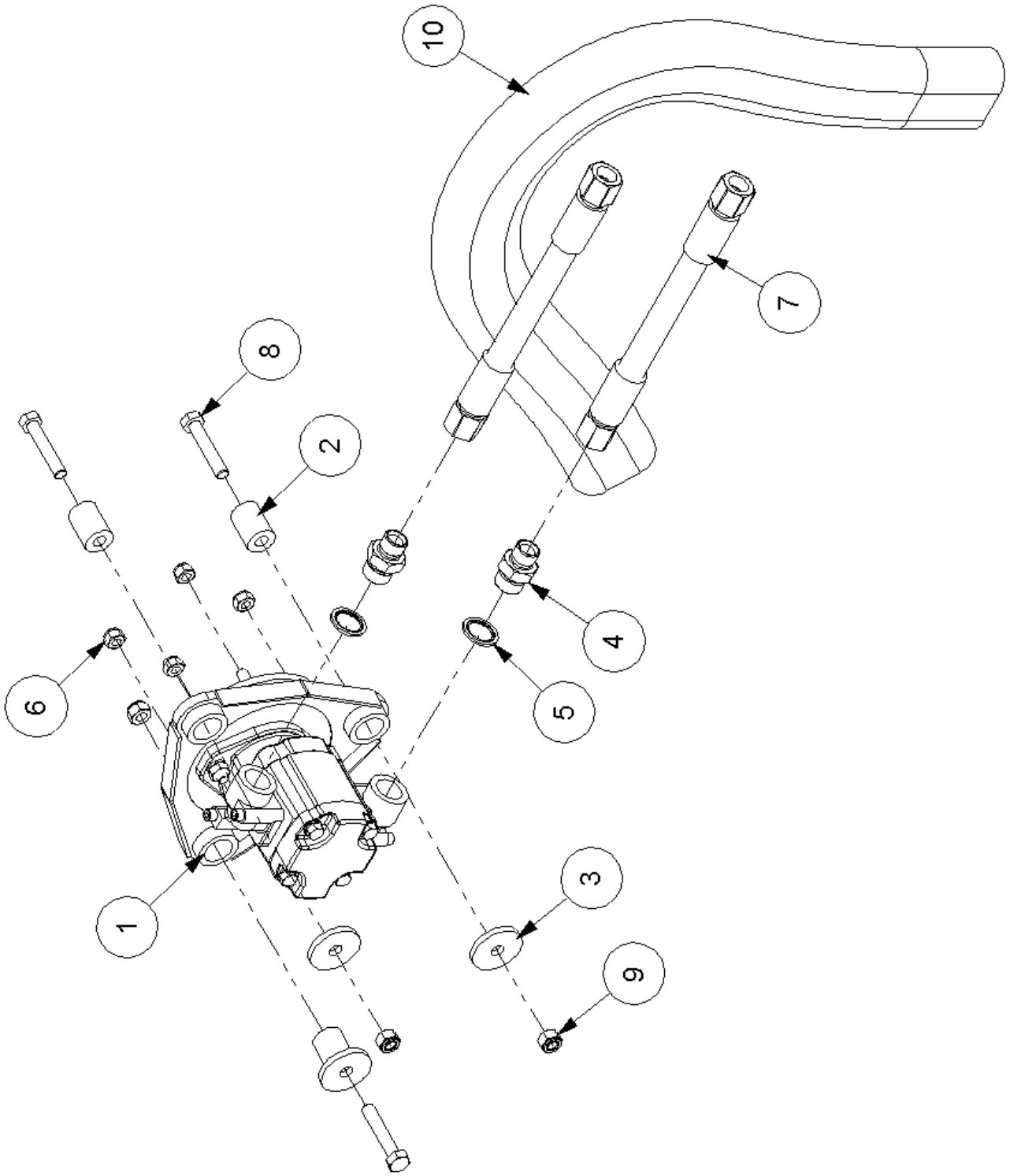
21978.12 - DECAL KIT

Ref	Part No	Description	Qty
1	41.094.15	SERIAL PLATE	1
2	7103230	RIVET	4
3	09.810.01	DECAL	2
5	09.821.35	DECAL	1
6	1290738	DECAL	1
7	1290882	BOMFORD DECAL	1
8	21917.06	DECAL	1



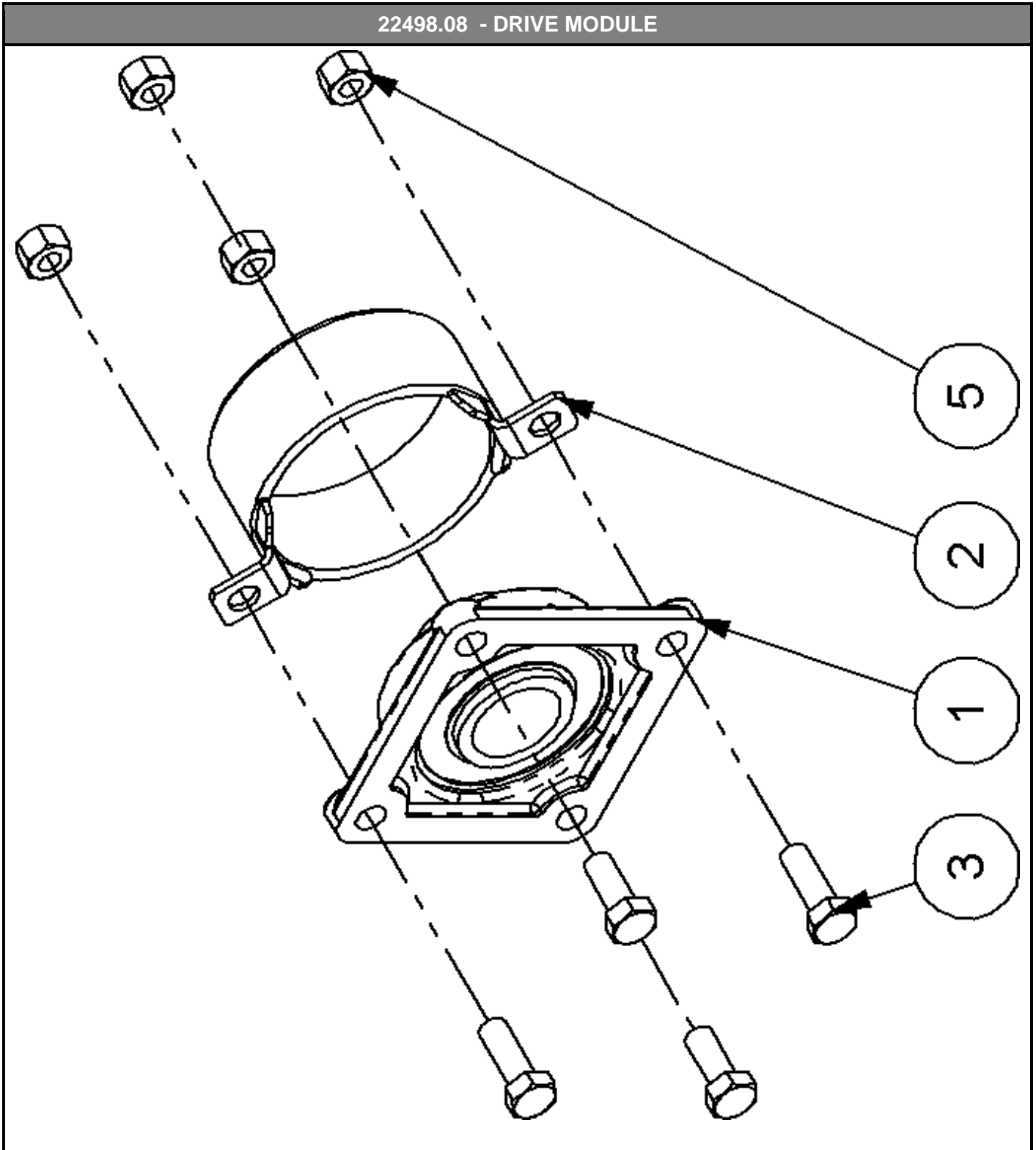
22494.28 - CASING MODULE

Ref	Part No	Description	Qty
1	41282.14	CASING RH	1
2	41283.01	HOOD	1
3	41288.01	COVER	1
4	41289.01	REAR FLAP	1
5	41280.03	PLATE	1
6	41293.01	BAR	1
7	9163004	NUT	8
8	9163006	NUT	4
9	9313044	SCREW	8
10	9313056	SCREW	4
11	06.430.09	CLAMP PAIR	1
12	06.418.03	PLATE	1
13	9501325	PIN	1
14	21874.02	PLATE	1
15	21874.01	PLATE	1
16	9213204	BOLT	1
17	9213284	BOLT	1



22495.32 D - MOTOR MODULE

Ref	Part No	Description	Qty
1	42603.02	MOTOR & MTG	1
42603.02 - MOTOR & MTG			
Ref	Part No	Description	Qty
1	09.132.01	PLATE	1
2	08.785.05	MOTOR	1
08.785.05 - MOTOR			
Ref	Part No	Description	Qty
1	08.785.07	FLANGE	2
2	8600403	"O" RING	2
3	08.785.06	SEAL KIT	1
3	04.282.56	STUD	2
4	9113005	NUT	2
5	9100205	WASHER	2
6	03.833.01	PLATE	1
7	03.960.02	STUD	1
8	03.959.02	WASHER	1
9	0141003	NUT	1
10	03.917.01	STUD	4
2	03.871.01	BUSH	3
3	02.824.01	WASHER	3
4	8581270	ADAPTOR	2
5	8650106	SEAL	2
6	05.968.02	NUT	4
7	10.007.30	HOSE	2
8	9213136	BOLT	3
9	9163006	NUT	3
10	22590.26	HOSE SLEEVING	1



22498.08 - DRIVE MODULE

Ref	Part No	Description	Qty
1	03.008.01	BEARING	1
2	21555.01	GUARD	1
3	9313076	SCREW	2
4	9313066	SCREW	2
5	9163006	NUT	4